

AIRTEC

INTERNATIONAL LTD



MASTER 35[®]

Bensindriven Mutterdragare

CE

AIRTEC

INTERNATIONAL LTD

Couper Street, Glasgow G4 0DL United Kingdom

Tel: 44(0)141 552 5591

Fax: 44(0)141 552 5064

[E-mail: enquiries@airtecinternational.co.uk](mailto:enquiries@airtecinternational.co.uk)

The Manual can be downloaded from our website www.airtecinternational.co.uk in English, French, German, Spanish & Swedish



INTERNATIONAL LTD

Couper Street, Glasgow G4 0DL United Kingdom

Tel: 44(0)141 552 5591

Fax: 44(0)141 552 5064

E-mail: enquiries@airtecinternational.co.uk

Website: www.airtecinternational.co.uk

DEKLARATION OM ÖVERENSSTÄMMELSE

Vi **Airtec International Ltd Couper Street GLASGOW G4 0DL United Kingdom**

Deklarerar härmed att vi är ansvariga leverantörer och tillverkare av

Master 35® Bensindriven Mutterdragare **1" Fyrkant tapp bestyckad med Emak Motor.** **Serienummer No.**

Detaljerad information om vikt, ljudnivå, vibrationer osv finns angivet i vår instruktionsbok som denna deklaration avser och överensstämmer med relevanta standarder i den Europeiska unionen.

2006/42/EC

Maskin direktiv.

83/188/CEE

Skydd av personal mot effekter av buller etc.

89/686/CEE

Personligt skydd av utrustning enligt direktiv DPR459 / 96

Alla maskiner är utrustade med ett femstegs vridmomentsreglage och täcker ett momentområde på 500 - 1800 Nm. Varje maskin har inspekterats individuellt på vår fabrik för att säkerställa att de överensstämmer med vår höga kvalitetsstandard.

Utöver de ovan nämnda lagarna uppfyller maskinen även tillverkningsstandarden UNI EN292 avseende principerna för god teknikpraxis och design.

Med Vänliga Hälsningar,

GLASGOW

A. KILPATRICK

Plats & datum

Signatur av auktoriserad person.

Directors : A. Bissoli (Italy) A. Kilpatrick Co. Sec. : A. Kilpatrick Registered in Scotland 135384

MASTER 35[®]

Bensindriven Mutterdragare

Underhålls Manual

Innehållsförteckning

Beskrivning	Sida
Handhavande och & teknisk information	1
Säkerhetsåtgärder	2
Beskrivning av reglage – Bild illustrationer	3
Beskrivning av reglage – Handhavande	4
Start / Stopp	5
Grundläggande arbetssäkerhetsregler	6
Rutinmässig service	7
Demontering av Motor	8
Reservdelslista (Motor) , Ritning	9 & 10
Noteringar, Motor	11
Demontering av Slag del	12
Reservdelslista (Motor) , Ritning	13 & 14
Reservdelslista (Slag del) , Ritning	15 & 16
Noteringar Væxellåda & Slag del	17
Service verktyg	18
Tillbehör	19
Index	20 & 21

1. Användningsområde

Master 35 Bensindriven Mutterdragare är idealisk för att demontera / montera skruv/bult om det finns åtkomstsvårigheter eller om andra kraftkällor t.ex. Luftkompressorer, generatorer eller kraftpaket inte är tillgängliga. Master 35 kan borra hål i trä slipers med hjälp av vår snabbväxelchuck som möjliggör montering / demontering av borr på några få sekunder. Skruv kan demonteras / monteras på ca. sju sekunder.

2. Teknisk Information

1. MOMENT OMRÅDE

500-1800 Nm Justerbart i fem steg.
Det är möjligt att uppnå högre vridmoment (upp till 2,750 Nm) men detta kan endast uppnås under speciella förhållanden. Master 35 demonterar alla fäst element som tidigare monterats av någon annan modell av bensindriven mutterdragare.

2. BULT KAPACITET

16 to 32mm (5/8" to 1 1/4") dia

3. DIMENSIONER

Längd	570mm (22 3/8")
Höjd	280mm (11")
Bredd	445mm (17 1/2")

4. MOTOR – Två Takt Airtec EMAK 56.5 c.c.

Max varvtal	12,000 R.P.M.
Effekt	3.1Kw
Bränsletank	0.7 liter (1.20 pints)
Körtid / Full Tank	60 Minuter

Bränsle Blandning.

Blyfri bensin Min 90 oktan.
Olje inblandning i bränsle.
Mix
Mineral Olja 25:1
Syntetisk Olja 50:1

5. TÄNDSTIFT, TÄNDNING – DIGITAL

Tändstift Champion RCJ-7Y.
Elektrodavstånd 0.5-0.6 mm.

6. VÄXELLÅDA

Fyll på med 0,25 liter Esso EP68, Mobil 626, Carter EP68, Merpoa 68, Valvoline 80-90W eller en likvärdig icke syntetisk 68 viskositets olja upp till halva siktglasets med maskinen i vågrätt läge . Byt olja varje tolv månader.

7. HAMMAR MEKANISM

Fetta in mekanismens delar med värmebeständigt fett (total åtgång ca 130 g) Castrol MS3, Klubern N12MF, Valvoline NLG 1 # 2 or eller motsvarande.

8. LJUD

Ljudnivå (LpA) vid tomgångskörning: 87 dB(A)
ISO 3746 (LWA) : 96 dB(A)

9. FYRKANTTAPP

Standard 1"

10. VIBRATIONER

En omfattande test genomfördes under verkliga arbetsförhållanden. Närvarande vid testet var representant från Loughborough Universitetet. Testet genomfördes i februari 2008. data samlades in både vid montering och demontering

Skarv järn

11.2 till 11.6 m/s² i Ca. 3 sec. vilket svarar mot 430 monterade bult innan EU's gräns för särskild åtgärd nås och 1800 monterade bult innan gräns för max exponering nås.

Slipers skruv

9.8 till 11.0 m/s² I Ca. 7 sec. vilket svarar mot 240 monterade bult innan EU:s gräns för särskild åtgärd nås och 1000 monterade bult innan gräns för max exponering nås.

De faktiska värdena som uppnås kan variera beroende på handhavande och skicket hos maskin, bult, och hylsor.

11. VIKT

18.2 Kg

3. SÄKERHETSÅTGÄRDER

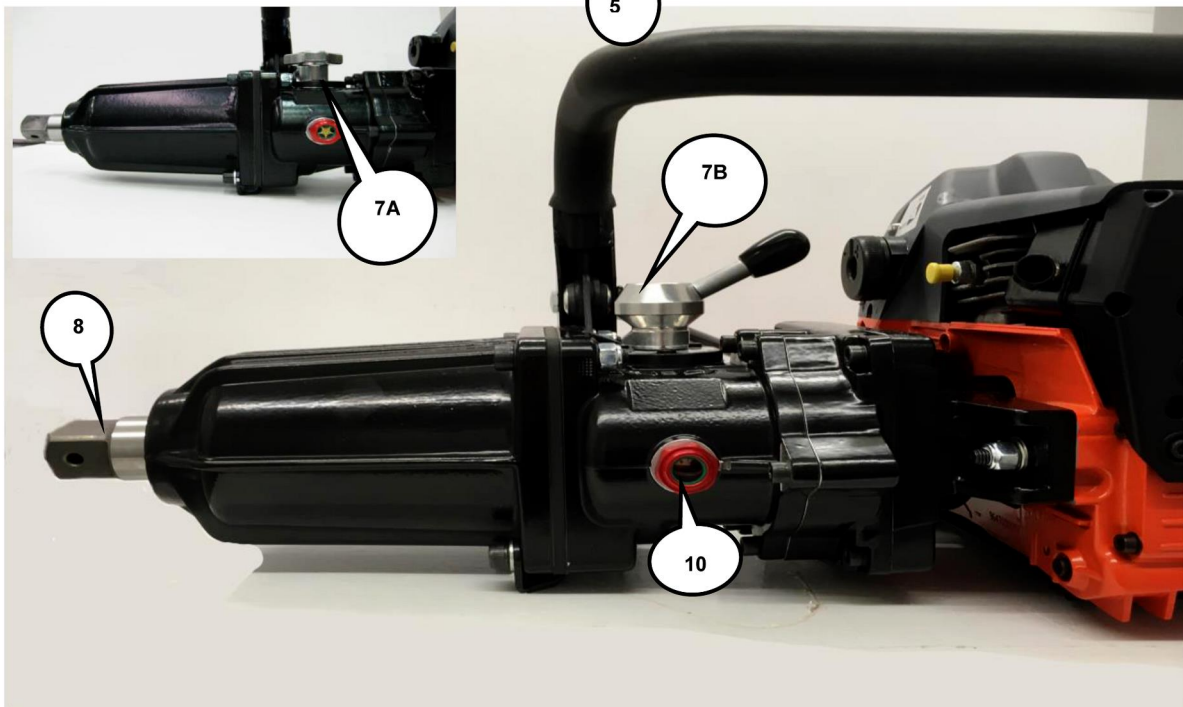
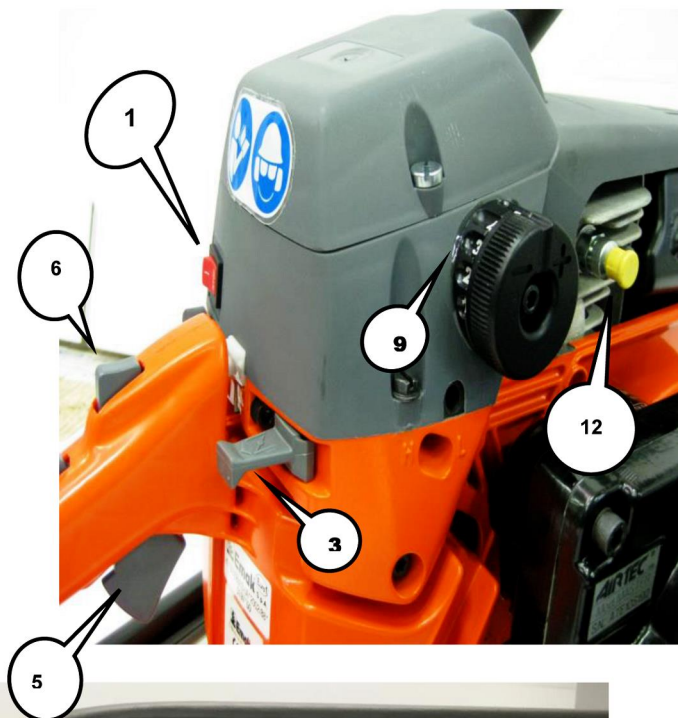
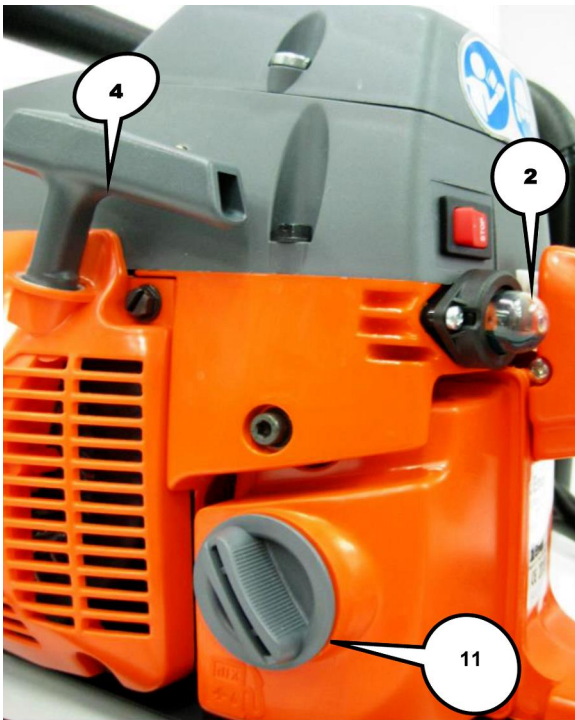
Innan du använder mutterdragaren ber vi dig att läsa dessa säkerhetsanvisningar noggrant och se till du förstår dem till fullo. Låt **INTE** icke utbildad personal använda Mutterdragaren.



1. Använd lämpliga **SKYDDSKLÄDER** :
Skydds skor, skydds glasögon, handskar och hörsel
Skydd enligt lokala skyddsregel. Användning av handskar bidrar till att förebygga skador och håller händerna varma och torra .
2. För Maximal säkerhet använd hörsel kåpor när du befinner dig närmare än 16 meter från mutterdragaren.
Fyll på bränsle innan maskinen startas i ett välventilerat utrymme. Undvik spill. Använd påfyllnings tratten som med levereras med mutterdragaren. Fyll inte på olja eller bränsle när motorn är igång eller om mutterdragaren är varm efter längre tids användning. Använd inte utrustningen i anslutning till öppen eld. Blanda den bränslemängd som ska användas nära förestående. Låt inte bränsle stå i tanken under betydande tid.
3. Använd endast **KRAFT HYLSOR** som
Är avsedda att användas tillsammans med slående verktyg. Använd alltid krafthylsor som är i god kondition. Detta minimerar uppkomsten av vibrationer samt gör att kraftöverföringen till förbandet blir mer effektivt vilket i sin tur minskar tiden för montering / demontering. Använd vår **Hylstolk** för att kontrollera dina hylsors kondition.
4. Använd O-ring och stål pinne eller annan motsvarande lösning för att låsa hylsan på fyrkanttappen. Använd inte spik, skruv eller plast band för detta ändamål. Detta kan ge upphov till kropps skada.
5. Kontrollera regelbundet att mutter dragaren är i god kondition. Kontrollera att alla skruv på maskinen är ordentligt åtdragna. En dåligt underhållen utrustning är alltid ineffektiv och ger ofta upphov till högre ljud och förhöjda vibrationer.
6. Kontrollera att startsnöret inte är slitet.
7. Ha kännedom om maskinen reglage och hur dessa används och var beredd att stänga av maskinen snabbt I händelse av nödsituation.
8. Använd inte smycken eller löst hängande klädsel vid handhavande av mutterdragaren.
9. **Använd inte** utrustningen I ett slutet utrymme där avgaser inte kan ventileras ut.
10. Ställ växelreglaget I läge "NEUTRAL" innan motorn startas.
11. Anta en stadig ställning och en balanserad kroppshållning.
12. Stäng av motorn innan mutterdragaren flyttas till annan arbetsplats.
13. Var försiktig när Ni lyfter och bär utrustningen. Mutterdragaren väger fulltankad 18.2 Kg.
14. Avlägsna tanklocket försiktigt eftersom tryck kan byggas upp I tanken. Detta är speciellt viktigt vid varm väderlek eller om maskinen har använts under lång tid och är varm.
15. Använd alltid korrekt kraftinställning på maskinens vridmoment reglage.

**SÄKERHET ÄR ALLAS ANSVAR
TÄNK & AGERA SÄKERHET**

4. TEKNISK INFORMATION



(1) START / STOPP
(2) BRÄNSLE PRIMER
(3) CHOKE REGLAGE
(4) START HANDTAG

(5) PÅDRAG
(6) SPÄRR
(7A) VÄXELSPAK
(7B) VÄXEL SPAK
(8) FYRKANT TAPP

(9) MOMENTVÄLJARE
(10) TITGLAS
(11) TANKLOCK
(12) DE-COMP VENTIL

OBS: Maskinens serienummer återfinns på motor flänsen (2600.1640)

5. BESKRIVNING AV REGLAGE Se sida 3

- 1. START / STOPP BRYTARE**
Ställ i läge **I** för att starta och i läge **STOP** för att stänga av maskinen.
- 2. BRÄNSLE PRIMER**
För att underlätta start tryck på primer blåsan 2-3 gånger innan Start.
- 3. CHOKE REGLAGE**
Dra ut reglaget innan start och tryck åter in reglaget när motorn tändes första gången.
- 4. START HANDTAG**
Starta motorn genom att dra i starthandtaget. Låt start snöret återgå till utgångsläget under kontrollerade former.
- 5. PÅDRAG**
När pådraget påverkas så ökar motorns varvtal.
- 6. HALVFART SPÄRR**
För att aktivera spärren tryck in den samtidigt som pådraget trycks in och släpp sedan pådraget.
- 7. VÄXELSPAK** Denna har tre lägen märkta N,F och R.
N – NEUTRA
F – FRAM
R – BAK
För att lägga i växel så vrid spaken 90 grader från NEUTRAL läge. När motor går på tomgång så roterar inte växellådan. Om växeln inte kan läggas i så vrid på fyrkanttappen en aning så att dreven kommer i läge.
- 8. FYRKANTTAPP**
Standard 1" tapp. Tillbehör låses fast på tappen med en 5 mm stål pinne och en O-ring Eller annan lämplig metod. I händelse av att pinnen bryts av eller deformeras inspektera tappen och hylsan så att dessa inte är utslitna. Slitna hylsor sliter ut tappen i förtid och bidrar till förhöjda vibrationer och sämre kraftöverföring.
- 9. MOMENTVÄLJARE**
Reglaget har fem lägen som medger att momentet ställs in i intervallet: **Låg** inställning 500Nm till **Hög** inställning 1800Nm. För montering av skruv samt borrning använd den lägre inställningen och för demontering av bult den högre inställningen.
- 10. OLJA PÅFYLNINGSPLUGG.**
Används för påfyllning och avtappning av olja samt för kontroll av oljenivå.
- 11. TANKLOCK**
Avlägsna locket försiktigt vid påfyllning av bränsle.
- 12. DE-COMP VENTIL**
För att förenkla uppstarta tryck in ventilen innan motorn startas. Ventilen stänger automatiskt när motorn startar.

**ÖPPNA TANKLOCKET FÖRSIKTIGT FÖR
ATT SLÄPPA UT EV. ÖVERTRYCK.
ANVÄND TVÅTAKTSOLJA.
BLANDNING
25:1 Mineral olja
50:1 Syntetisk olja**

6. START/STOPP

1. BRÄNSLE BLANDNING

Oljeblandning=1:25 Mineral olja eller 1:50 Syntetisk olja. Använd blyfri bensin. Blanda olja och bensin noggrant i en separat bensindunk innan bränslet fylls på i mutterdragarens tank. Påfyllning av bränsle ska bara ske i ett välventilerat utrymme och inte i anslutning till öppen låga eller utrustningar som kan ge upphov till gnistbildning.

OBS: Var noga med att använda rätt mängd olja i bränslet. För mycket olja ger upphov till rökutveckling och för lite bidrar till förhöjt slitage i motorn.

2. INFÖR UPPSTART kontrollera att oljenivån i växellådan är korrekt samt att alla skruv och bultar är åtdragna. Fyll på bränsletanken.

3. UPPSTART

Placera mutterdragaren på ett solitt underlag och inta en bekväm och stabil arbetsställning.

Montera tillbehör som t.ex. Hylsa eller borrhuck på fyrkanttappen och säkra med stål pinne och O-ring eller annan motsvarande lösning.

Ställ växelspaken i läge **NEUTRAL (N)**. Tryck in De-Comp. ventilen (12). Dra ut chocken (3).

Ställ ON/OFF brytaren (1) i läge I.

Fyll på förgasaren med bränsle genom att trycka ett par gånger på bränsle primern (2).

Tryck in pådraget halvvägs (5) och tryck in spärren (6), och släpp därefter pådraget. Placera hälen på mutterdragarens skyddsbåge och drag ut startsnöret långsamt tills dess att du kan känna motstånd och dra sedan snabbt. Upprepa ett par gånger för att starta motorn. När motorn tändes första gången så tryck in chocken. När motorn startar tryck in pådraget (5) och frikoppla spärren (6) för att tillåta att motorn går på tomgång. Innan mutterdragaren används så bör den varmköras ca 15-20 sec.

OBS: Varva aldrig motorn maximalt i neutralläge.

4. ATT ANVÄNDA MUTTERDRAGAREN

Följ alltid säkerhetsföreskrifterna sida 2. Äntra hylsan på bulten.

Ställ in momentet med Momentväljaren Och välj rätt växel med växelspaken.

5. STÄNGA AV MUTTERDRAGAREN

När motorn går på tomgång ställ START/STOPP brytaren i läge STOP. Ställ växelspaken i läge **NEUTRAL (N)**.

6. PÅFYLLNING AV BRÄNSLE

Öppna alltid tanklocket försiktigt för att släppa ut eventuellt övertryck. Kallt bränsle expanderar i en varm tank. Toppfyll inte bränsletanken.

7. FÖRGASARJUSTERING

Förgasaren är inställd på fabrik för att överensstämja med E.P.A direktiv. Justerskruvarna är begränsade för att bara möjliggöra ett halvt varvs justering.

Justera inte skruvarna bortom stopp lägena vilket medför att låsningen går sönder.

Överjustering kan medföra att utsläppsvärden överstiger de som anges i vår litteratur.

om justerings låsningarna går sönder så kan förgasaren justeras in enligt följande: Skruva in HÖG nålen i botten och skruva därefter ut den moturs 2¹/₈ varva.

Upprepa med LÅG nålen och skruva ut den 2 varv.

Detta är grundinställningar och ytterligare små justeringar kan vara nödvändiga med hänsyn till lokala förhållande.

Tomgångsvarvtal 2,500 to 2,800 RPM

Max varvtal 12,000 RPM speed

Använd inte choke vid varm Star.



Använd bara halvgasspärr vid uppstart av motor.

DRIFT & UNDERHÅLLS HJÄLPMEDEL

Bruksanvisning

Underhålls manual.

Säkerhets instruktioner.

Ritning

www.airtecinternational.co.uk

7. GRUNDLÄGGANDE SÄKERHETSREGLER

Endast montörer med kvalificerad utbildning ska utföra service och rep. på denna utrustning.

Du ansvarar både för din egen och dina kollegors säkerhet.

Beakta alla lokala och nationella säkerhetsföreskrifter. Nedan punkter ska bara betraktas som en vägledning.

1. Testa och kör bara tvåtakts motorer utomhus alternativt i välventilerade utrymmen för att undvika höga koncentrationer av giftiga avgaser samt uppkomsten av onödigt buller.
2. Töm bränsletanken i en separat bensindunk. Detta ska göras i ett välventilerat utrymme innan service och reparationsarbete påbörjas.
3. Om Inte mutterdragaren har används under en längre tid så ska bränsletanken tömmas och rengöras.
4. Rökning är under inga omständigheter tillåtet i verkstaden.
5. Håll arbetsområdet rent och fritt från gammal olja, bränsle och smutsiga trasor som kan antända.
6. Förvara inte bränsle i öppna behållare.
7. Använd säkerhetsbehållare för lagring av bränsle och lagra inte mer än den tillåtna lagliga kvantiteten.
8. Efter reparation, prova mutterdragaren med korrekt blandat bränsle och gör det i ett välventilerat område.

**SÄKERHET ÄR ALLAS ANSVAR
TÄNK & AGERA SÄKERHET**

8. SERVICE / UNDERHÅLL (Se ritning sida 9, 10 & 15)

1. BYTA TÄNDSTIFT 4000.0809

Demontera skruvarna (2st.) 0180 i filter kåpan och lyft av filter kåpan 0990. Dra av tändhatten 0250 och demontera tändstiftet. Kontrollera att elektrodavståndet på det nya stiftet är mellan 0.5-0.6 mm.

2. BYTA LUFT FILTER 4003.0451

Dra ut luftfiltret 0451 från filter kåpan 0990. Rengör luftfiltret och filter kåpan eller byt ut filtret om det är kraftigt smutsat.

3. Byta bränslefilter 4001.1075.

Öppna tanklocket försiktigt för att släppa ut ev. övertrick (mutterdragaren ska vara vertikalt orienterad). Plocka ut bränslefiltret och montera ett nytt på bränsleslangen.

4. Byta startsnöre 4003.0340

Demontera skruven 0410 (4st.) som håller startern 1171 på plats. Håll fast linhjulet 1182 med tummen, klipp av startsnöret och tillåt sedan att lin hjulet rotera långsamt tillbaka tills det inte finns någon spänning kvar från startfjädern 04501. Demontera centrum skruven 0690 med bricka 0700 och lyft försiktigt av lin hjulet. Montera ny lina genom lin hjulet och knyt en knut. Trä andra ändan av start snöret genom startern 4003.1171 och genom starthandtaget 0400 och knyt åter en knut för att säkra startsnöret. Montera hopa lin hjulet och startfjädern och montera åter centerskruv 0690 och bricka 0700. Placera startsnöret i jacket som finns uttaget i linhjulet och rotera två hela varv medurs och släpp sedan lin hjulet. Upprepa proceduren tills dess att startfjädern helt drar in starthandtaget i sitt hemmaläge. Var noga med att använda korrekt skruvlängd 0410 när startern åter monteras på.

5. BYTA VÄXELLÅDSOLJA

Demontera Växelspaken 46 (3 st skruv). Töm ut gammal olja och fyll sedan på ny (ca. 0.25 liter). ESSO Spartan EP68 eller motsvarande. **Byt växellådsolja en gång om året.**

6. FETTA IN SLAGDEL.

Demontera 4 st. skruv 90, 91, 95, bult 62 och hammarhuset. Tvätta ur gammalt fett och ersätt med nytt fett (ca130g). **Det är viktigt att det är värmebeständigt fett.** Var noga med att fetta in alla delar noggrant speciellt på alla slagtytor. Det är mycket viktigt att använda ett högkvalitativt värmebeständigt fett.

7. RUTIN MÄSSIG SERVICE / UNDERHÅLL

Vi rekommenderar att ett service kort upprättas för varje utrustning och att en rutinmässig inspektion utförs var 50 drift timme. Detta bidrar till att minska reparationskostnaderna, öka effektiviteten och förlänger maskinens livstid.

Dagligen: Kontrollera att alla skruv, bult och Muttra är åtdragna. Kontrollera oljenivån.

Veckovis: Tvätta luftfilter och bränslefilter.

Månadsvis: Tvätta tändstift och kontrollera elektrodavståndet 0.5-0.6 mm.

En gång om året: Tvätta hammare och slag del och åter fetta med nytt fett. Byt bränslefilter.

ANVÄND ALLTID ORIGINAL RESERV DELAR.

Detta kommer att minska kostnaderna för reservdelar och reparationer i långa loppet.

Användning av kopierade reservdelar förkortar maskinens livslängd, upphäver garantin och påverkar produktansvaret.

8. SERVICE BOK

Det rekommenderas att föra service bok på alla maskiner. Alla maskiner bör dessutom märkas med etikett som anger datum när nästa service ska göras. Detta minska driftskostnader och förlänger maskinens livslängd.

9. DEMONTERING AV MOTOR (se ritning sida 9,10,13, & 15)

1. BYT LUFTFILTER 4003.0451

Demontera skruv 0180 (2 st.) i filter kåpan 0990. Lyft av kåpan och byt luftfilter.

2. DEMONTERA TOPPHÖLJE 2870.1100

Demontera skruv 0480 (3st.). Tryck ut luftintaget 1200 ur topp kåpan. Demontera elkablarna från ON/OFF brytaren 0491. Montera åter på topp kåpan. Använd specialverktyg No. 4002 9005.

3. BYTA BRÄNSLE PRIMER 4003.0810

Demontera skruv 2303.0315 och tag av primer skyddet 4003.1046. Dra ut primer blåsan från motorhuset. **OBS:** Vid montering koppla slang 1190 från bränsle tank till anslutning märkt "OUT" och slang 0910 från förgasare till anslutning märkt "IN".

4. BYTA STARTFJÄDER 4003.04501

Följ nedan beskrivning för att byta startsnöre - Se även punkt 4, sida 7.

Med lin hjulet skilt från startern, demontera de två skruven som håller fjädern på plats. Demontera fjäder kassetten och byt fjädern.

När startern åter monteras på motorhuset så dra försiktigt I startsnöret så att starterns hylsa kopplar med svänghjulets startklackar.

OBS : Startfjädern I Fjäder kassetten är förspänd.



5. DEMONTERA SVÄNGHJUL 4003.1077

Montera kolvlåsningsverktyget 4000.0020 i Cylindern och demontera svänghjuls muttern 0040. Demontera svänghjulet och haksats 1187 med hjälp av avdragren 4000.0308. Var noga att inte lossna kilen 0220.

6. DEMONTERING AV VÄRMESKYDD OCH LJUDDÄMPARE 40030850.

Demontera skruv (7st.) som håller värmeskyddet på plats. Lyft av skyddet. Demontera skruv (2st.) 0640 på insidan av ljuddämparen och lyft av ljuddämparen och packningen 0860 från cylindern. Vid återmontering dra skruven med 16 Nm i varm cylinder / ljuddämpare genom att varmköra motorn innan montage.

7. DEMONTERING AV FÖRGASARE 4003.0510

Demontera skruv (2st.) 1188, Skruv (1 st.) 0720 och bränsleslang 0190 & 0920 från förgasaren. Demontera choke reglage 0880 och pådragslänkarm 1189 och lyft slutligen av förgasaren från cylindern.

8. DEMONTERA MOTOR FRÅN SLAGDEL

Demontera bärhandtag 97 och skruv (4st.) som håller kopplings fläns mot motordelen. Dra isär enheterna.

9. DEMONTERA CYLINDER OCH KOLV 4003.1165

Demontera skruv (3st.) 0410 som håller förgasarflänsen 0740 mot huset. Tryck hopa fjädern 0390 bakom förgasar flänsen och drag av den från cylindern. Demontera skruv (4st.) 0631 som håller cylindern mot vevhuset och lyft av cylindern. Demontera fjädern 4001 4200 från insidan av kolven och tryck ut kolvbulten 0800. Lyft av kolven 1120. Kontrollera om kolvringarna är slitna och byt ut dem om det är nödvändigt.

OBS: Om kopplingen ska demonteras så låt cylinder och kolv vara monterade I motorn tills detta är utfört.

10. DEMONTERA VEVHUS 4003.1173 & 4003.1079 FRÅN BRÄNSLETANK 4003.1045

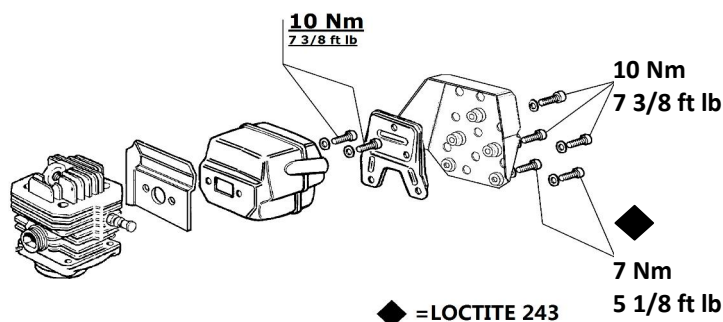
Demontera skruv (7st.) 4001.1100, (2st) 4003.0090 (1 st) och (4st) 4003.0620 för att frigöra vevhus från bränsletanken.

11. DEMONTERA VEVAXEL 4003.0985

Demontera skruv (7st) 4001.1100 , 4003.0090 (2st) och 4003.0620 (4st) från kopplingssidan I vevhuset. Vrid svänghjuls muttern 0040 mot vevaxeln 0985 tills den ligger I nivå med ändan. Håll stadigt I vevhuset slå med en mjuk gummiklubba mot svänghjuls muttern tills dess att vevhushalvorna delar sig.

OBS:

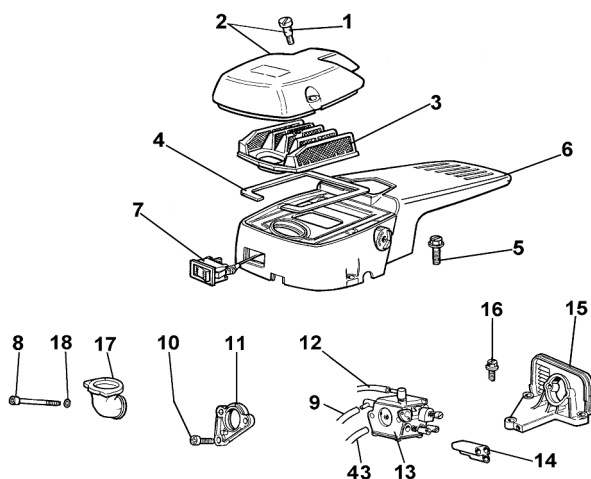
- Byt alla packningar och tätningar vid motor renovering.
- I händelse av att bränsleprimern läcker bränsle koppla ur slangarna 0910 and 1190 och täta anslutningarna. Sammankoppla inte slangarna med varandra. Byt Primerblåsa och anslut åter slangarna till denna



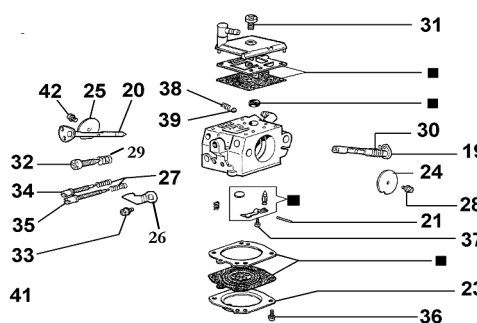
VIKTIGT!
EFTER DRA SKRUV
EFTER VARM KÖRNING

10. MASTER MOTOR RESERVDIELSLISTA

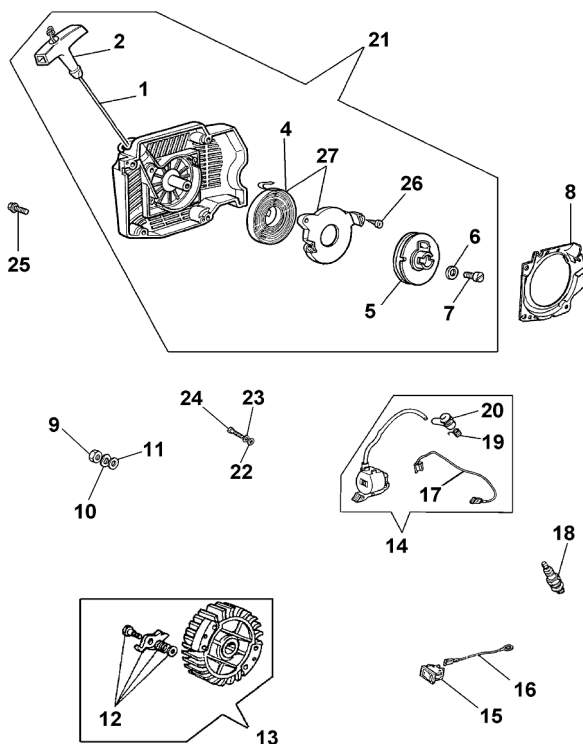
TOPP LOCK, LUFT FILTER & FÖRGASARE



Page 9



STARTER



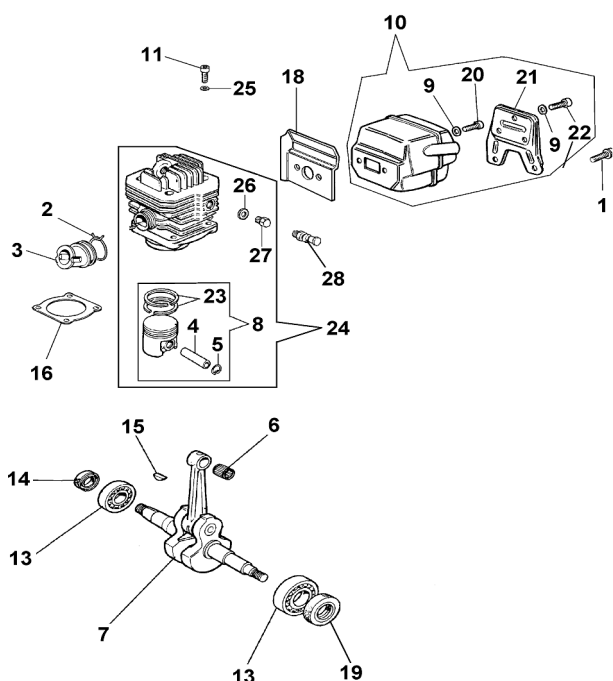
Pos.	No.	Beskrivning	Antal
1	4003.0180	Skruv	2
2	4003.0990	Luftfilter lock inkl. 2 st. Skruvar (Pos. 1)	1
3	4003.0451	Luft Filter	1
4	4003.0370	Packning	1
5	4003.0480	Skruv	3
6	4003.1170	Topp lock komplett (2870.1100) (Packning Pos. 4 & On/Off Brytare Pos. 7 ingår)	1
7	4003.0491	On/Off Brytare	1
8	4003.1188	Skruv (4003.0080)	2
9	4003.0920	Slang	1
10	4003.0720	Skruv	1
11	4003.1070	Distans	1
12	4003.0190	Slang	1
13	4003.0510	Förgasare	1
14	4003.1010	Guide	1
15	4003.0740	Förgasar Fläns	1
16	4003.0410	Skruv	3
17	4003.1200	Gummi Luftinsug (4003.0770)	1
18	4000.0880	Bricka	2
19	4003.0930	Axel Pådrag	1
20	4003.0940	Axel Choke	1
21	4003.0000	Pinne	1
23	4003.0950	Hölje	1
24	4003.0497	Spjäll (4003.0260)	1
25	4003.0500	Spjäll	1
26	2650.0080	Stopp (2650.0050)	1
27	4003.0310	Fjäder	2
28	4003.0610	Skruv	1
29	4003.0280	Fjäder	1
30	4003.0970	Fjäder	1
31	4003.0980	Skruv	1
32	4003.0170	Skruv	1
33	4003.0020	Skruv	1
34	4003.0540	Skruv	1
35	4003.0530	Skruv	1
36	4003.0160	Skruv	4
37	4003.0010	Skruv	1
38	4003.0300	Fjäder	1
39	4003.0270	Kula	1
41	4003.0493	Förgasar sats	1
42	4003.0610	Skruv	1
43	4003.1190	Slang	1

Pos.	No.	Beskrivning	Antal
1	4003.0340	Start Snöre (4003.0405)	1
2	4003.0400	Handtag	1
4	4003.0030	Startfjäder	1
5	4003.1182	Lin hjul (4003.0360)	1
6	4003.0700	Bricka	1
7	4003.0690	Skruv	1
8	4003.0750	Flänshölje	1
9	4003.0040	Mutter	1
10	4003.0670	Bricka	1
11	4003.0070	Bricka (50.300361)	1
12	4003.1187	Lås klackar	1
13	4003.1186	Svänghjul	1
13	4003.1077	Upp till No. ATE08A999 Svänghjul Från ATE08A999	1
14	4003.1180	Tändspole Blå	1
14	4003.1176	Upp till ATE08A999 Tändspole (Utgången)	1
14	4003.1178	Tändspole (Ersätter 4003.1176 21/04/09)	1
15	4003.0491	Brytare (on/Off)	1
16	4003.0420	Kabel	1
17	4003.0430	Kabel Upp Till ATE08A999	1
17	4003.1078	Kabel Från ATE08B001	1
18	4000.1620	Tändstift	1
19	4003.0290	Fjäder	1
20	4003.0250	Tändhatt	1
21	4003.1171	Starter (4003.1162)	1
22	4003.0696	Bricka (4002.0100)	2
23	4003.0120	Bricka (60.00315)	2
24	4003.0200	Skruv	2
25	4003.0410	Skruv	4
26	4003.0096	Skruv (4003.0095)	2
27	4003.04501	Startfjäder	1

OBS :
Nytt tändsystem Från S/No. ATE08B001 februari 2008

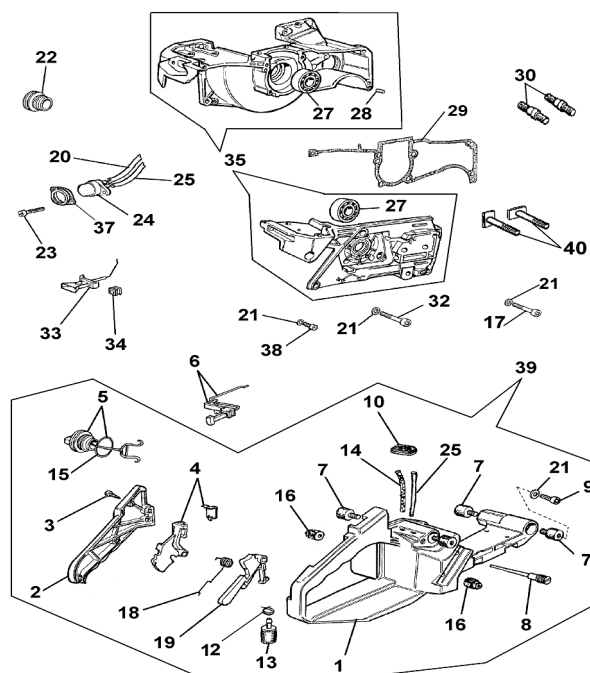
10. MASTER MOTOR RESERVDIELSLISTA

CYLINDER & KOLV



Pos.	No.	Beskrivning	Antal
1	2300.0520	Skruv 7Nm	2
2	4003.1181	Slang klämma (4003.0390)	1
3	4003.0760	Insug	1
4	4003.0800	Kolvbult	1
5	4001.4200	Fjäder	2
6	4003.0580	Lager	1
7	4003.0985	Vevaxel	1
8	4003.1120	Kolv 46mm diam.	1
9	2400.1050	Bricka (AT version) (7)	5
10	4003.0850	Ljuddämpare (AT version)	1
11	4003.0631	Skruv (4003.0630)	4
13	4000.0378	Lager	2
14	4003.0210	Tätning	1
15	4003.0220	Kil	1
16	4003.0830	Packning	1
18	4003.0860	Packning Värmesköld	1
19	4001.4320	Tätning	1
20	4003.0640	Skruv 10Nm	2
21	4003.1030	Täck platta	1
22	2300.0520	Skruv 9Nm	3
23	4003.0820	Kolv ring 46mm diam.	2
24	4003.1165	Cylinder 46mm diam.	1
25	4000.0885	Bricka	4
26	4003.0595	Bricka	1
27	4003.1185	Plugg	1
28	4003.1073	De-Comp. ventil	1

VEVHUS & BRÄNSLETANK



Pos.	No.	Beskrivning	Antal
1	4003.1045	Bränsletank	1
2	4003.1060	Handtag lock	1
3	4003.0710	Skruv	3
4	4003.1040	Pådrag	1
5	4003.1090	Tanklock	1
6	4003.1189	Pådrag länkarm (4003.1020)	1
7	4003.0350	Gummi fäste	4
8	4003.0460	Avluftare	1
9	4000.8770	Skruv	4
10	4003.0780	Bussning	1
12	1708.0070	Fjäder	1
13	4003.1075	Bränsle filter (4001.9100)	1
14	4003.0920	Slang	1
15	4003.0470	O-Ring	1
16	4003.0870	Gummi Fäste	2
17	4001.1100	Skruv	2
18	4003.0330	Fjäder	1
19	4003.0320	Spärr	1
20	4003.1190	Slang	1
21	4000.0880	Bricka	11
22	4003.1184	Hölje (4001.5462)	1
23	2303.0315	Skruv	2
24	4003.0810	Primer Blåsa	1
25	4003.0592	Slang (4003.0910)	1
27	4000.0378	Lager	2
28	4003.0550	Pine	2
29	4003.0840	Packning	1
30	4003.0230	Bult	2
32	4003.0620	Skruv	4
33	4003.0880	Choke länkarm	1
34	4003.0380	Genomföring	1
35	4003.1081	Vevhus	1
37	4003.1046	Skydd (2650.1010)	1
38	4003.0090	Skruv (4003.0675)	1
39	2800.0001	Komplett bränsletank	1
40	4003.1175	Skruv	2
	4003.1140	Packningsatts komplett med:	
		4003.0370,4003.0830, 4003.0840	

11. MASTER MOTOR RESERVDELAR NOTERINGAR

- Mutterdragare Master 35 med den gamla motor typen tillverkad innan år 2000 kan byggas om till det nya utförandet genom att bestycka den med den nya motorn. Beställ komplett Motor sats No. 2810.1004
Sista serienummer med gamla motorn ATD 00A44 tillverkad december 1999
Första serienummer tillverkad med nya motorn ATE 99A01 tillverkad januari 2000
- Nytt tändsystem introducerades fr.o.m februari 2008 / från serie No. ATE08B001
Vevhus med tändspole 4003.1081 passar alla maskin versioner.
- Cylinder 4003.1130 ersattes av cylinder 40031165 med De-comp 4003.0885 från Serie No. ATE00 M01.
- Uppdatering av delar.

Gammal	Beskrivning	Ny del
2650.0050	Pådrag Stopp	2650.0060
4000.1620	Tändstift	4000.0809
4001.5461	Tändhatt	4001.5462
4003.0440	Lås klackar	4003.1187
4003.0450	Luft filter	4003.0451
4003.0490	On/Off Brytare	4003.0491
4003.0730	Vevhus	4003.0985
4003.1186	Svänghjul	4003.1077
4003.0890	Starter kåpa	4003.1043 **
4003.1025	Skruv	4003.0610
4003.1080	Starter	4003.1162
4003.1160	Vevhushalva	4003.1079
- Topp lock komplett 2870.1100 omfattar följand delar:

Topp lock	4003.1170
On/Off Brytare	4003.0491
Packning	4003.0370
Axel	2570.0050
Fjäder	2170.0030
Momentväljare	035588
Skruv	135593
- Bränsletank No. 4003.0900 är ersatt av 4003.1045.
- Start fjäder4003.0030 levereras som en sats 4003.04501.
- Bult 4003.1175 ersätter Bult 4003.0230 fr.o.m. serienummer 02L044.
- **Starter Kåpa 4003.1043 utgår fr.o.m. 01/02/06. Ersätts av Starter 4003.1162.
- Tändspole (svart) 4003.1176 utgår fr.o.m. 21/04/09. Ersätts av 4003.1178.
- Förgasar packningssats 4003.1000 samt förgasar rep. sats 4003.1050 utgår. Ersätts av 4003.0493.
- Special motordelar (AT Version)
 - Förgasarer 4003.0510 – standard förgasare ger för högt varvtal för applikationen.
 - Ljuddämpare 4003.0850 – standard ljuddämpare har för korta monteringskruv.
 - Vevhus 4001.4300 – Tillverkas av en starkare aluminiumlegering för att kunna klara mutterdragarens vikt och en tuff arbetsmiljö.

Använd endast original Airtec reservdelar för bästa prestanda och lång livslängd.

12. DEMONTERING AV SLAGDEL (Se ritning sida 13 & 15)

1. DEMONTERING AV KOPPLING No. 18.

Demontera växelspaken 46 och tappa av Oljan från växellådan 30. Demontera skruv (6st.) som håller kopplings huset på växellådan och dra isär delarna.

2. DEMONTERING AV KOPPLING 16 OCH MOTORFLÄNS 9.

Demontera tändstift 0060 och applicera kolvlåsningsverktyget 4000.0020. Vrid kopplings bulten No16. medurs. Demontera bultarna No.12 som håller motorflänsen på motorn och dra av motorflänsen.

För att byta kullager No.13 pressa ut lagret och montera i omvänd ordning.

3. BYTA PACKNING 19 & KULLAGER 20 i KOPPLINGSFLÄNS 18.

Demontera lås ring 21 och kopplingsring 17. Demontera lås ring 22 och tryck från motsatt sida ut lager 20. Demontera olje tätning 19. Montera i omvänd ordning.

4. DEMONTERING AV VÄXELLÅDA 29.

Demontera lås ring 27 och ta av drev 28. Demontera fläns 67 och kontrollera lager 66 & 67 samt oljetätning 68. Demontera axel 42. Demontera lås ring 31 och tryck ut axel 33. Ta ut spindelaxel 39. Ta av drev 38 och distans 36.

OBS: Växelns fasade kant måste monteras på samma sätt som tidigare.

Tag av drev 41 och notera hur fasningen är orienterad. Montera i omvänd ordning.

5. DEMONTERA SLAGDEL 78

Placera slagdelen I ett skruvstäd med ett av hålen uppåtriktat. Komprimera försiktigt slagdelen genom att spänna skruvstädet tills dessa att stål kula 78 trillar ut ur slagdelen (Om slagdelen innehåller mycket fett så kan ett kort blås med ett blåsmunstycke driva ut stål kulan). Vrid slagdelen 83 180° grader och upprepa ovan procedur för att ta ut den andra stål kulan. Släpp långsamt skruvstädet. Hammar hölje 83 and kulbana 71 kan nu delas. Demontera axel 75, fjäder 77 och lager 74. Använd en låsringstång för att demontera lås ring 79 från hammar hölje. Knacka försiktigt av stål ring 80, slå ut 4 st stål plugg 82 från kammens insida för att demontera kammen från hammar höljet.

OBS: Vid sammansättning av slagdelen måste alltid nya stålplugg 82 användas.

Kontrollera slagytorna på städ 84 och hammare 83. Om slitage kan påvisas så byt dessa delar som är viktiga för mutterdragarens prestanda.

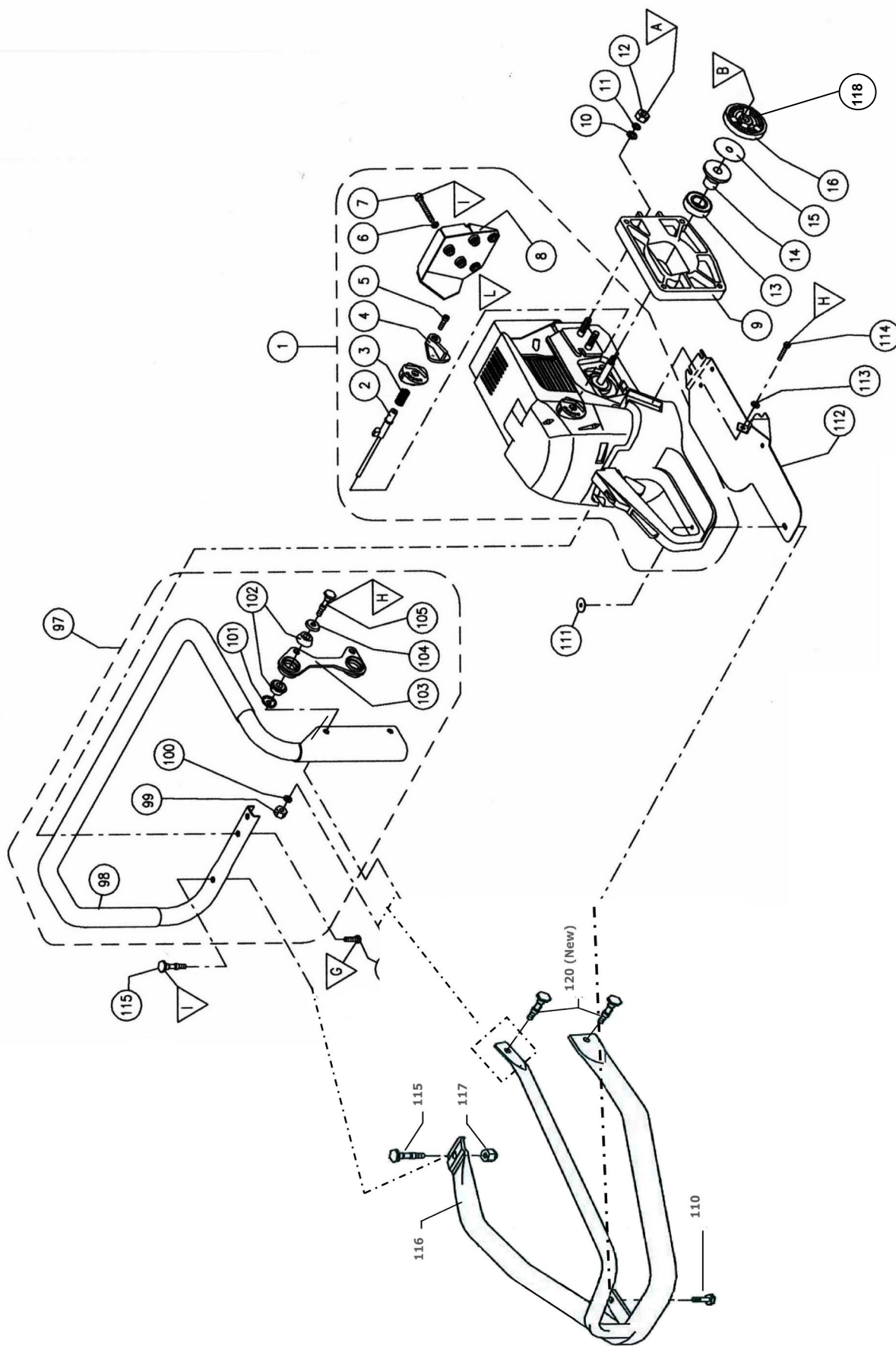
Kontrollera alla delar, byt om nödvändigt, fetta in och montera slagdelen I omvänd ordning. Byt alltid packning 85 och montera åter hammarhus 86.

OBS: Det är lämpligt att byta alla packningar, tätningar och O-Ringar när slagdelen renoveras.

6. FYRKANTS TAPP 84

Fyrkants tappen är 1" eller 25.4 mm. Kontrollera tappen med "NO-GO" tolken. Om tappen inte klarar Tolken's gränsvärden så byt ut den.

13. MASTER MOTOR & BÄRHANDTAG



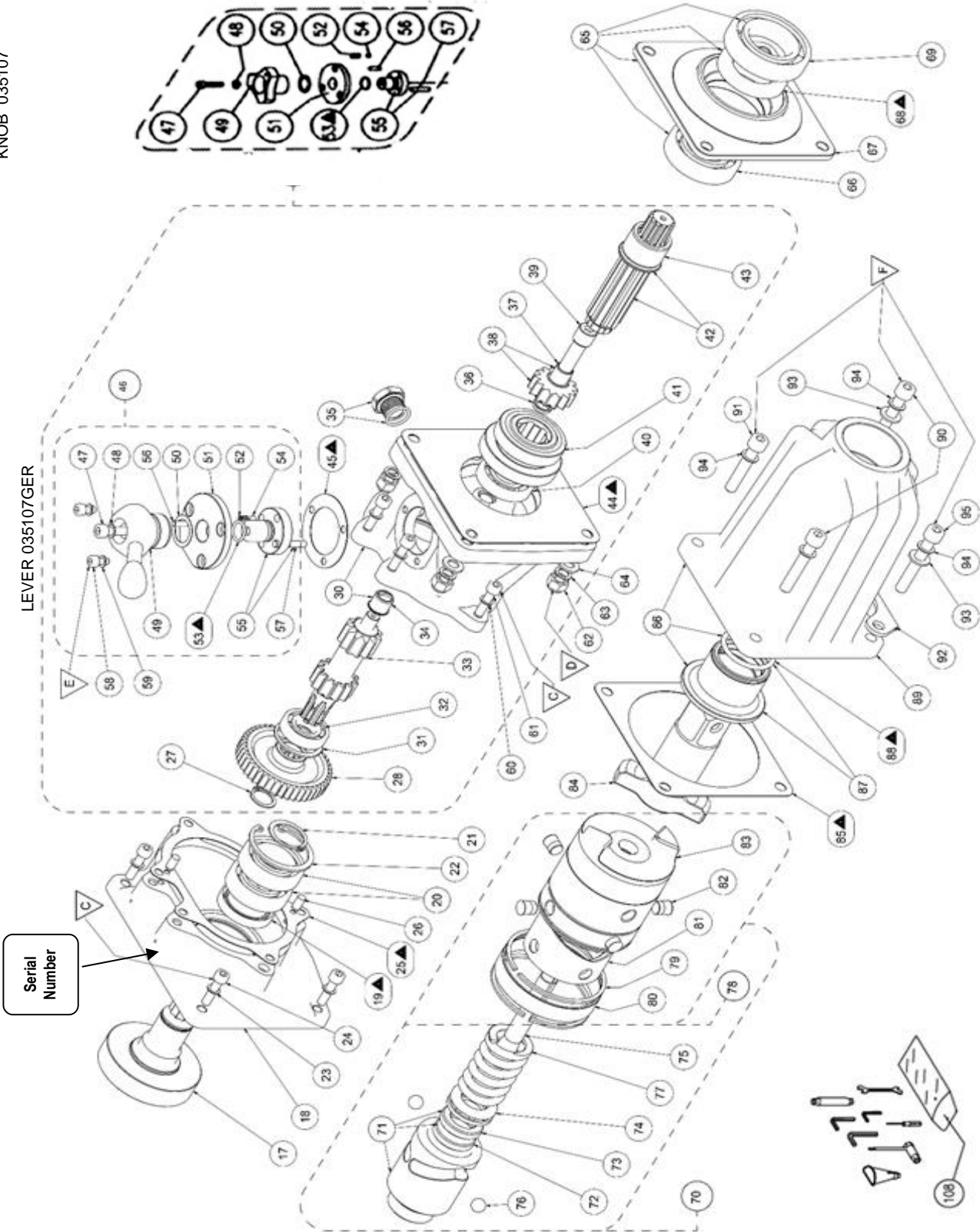
14. MASTER MOTOR & BÄRHANDTAG RESERVDELSLISTA

Pos.	No.	Beskrivning
1	2810.1030	Motor Komplet
2	2570.0050	Kam med axel
3	2510.0030	Fjäder
4	2670.3000	Momentväljarspak 035588
4 *	2670.3020	Momentväljarspak
5	2304.0516	Skruv 135593
5 *	2300.0510	Skruv
6	2400.1050	Bricka (5) 135597
7	2300.0520	Skruva (5)
8	2650.1400	Värme skydd
9	2600.1640	Motor Fläns
10	2400.2080	Bricka (7) 135571
11	2400.1080	Bricka (7) 135570
12	2310.2061	Lås Bult (3) 135569
13	2332.0201	Lager
14	2540.0140	Lager Fläns 2540.0130
15	4003.0600	Kopplings Bricka
16	4003.1110	Koppling Komplet
97	2800.4030	Handtag Komplet
98	2620.5100	Handtag
99	2310.2061	Lås Mutter (2)
100	2400.2060	Bricka (2)
101	4000.3290	Bricka (2)
102	4000.3180	Gummi Distans (4) 54.00227
103	2650.2000	Fäste 035129
104	4000.3300	Bricka (2) 5400563
105	2580.0080	Skruv (2)
106	2305.0620	Skruv (2)
110	2580.0050	Skruv
111	2700.0200	Gängad Bricka
112	2650.1050	Skydds Plåt
113	2400.2060	Bricka
114	2305.0620	Skruv
115	2580.0814	Skruv
116	2800.4045	Skydds båge
117	2310.2061	Mutter
118	4003.0050	Fjäder
120	2580.0085	Skruv för skydds båge (2)

* Fr.o.m Serie No. ATE 09L039 juli 2009

14. MASTER SLAGDEL & VÄXEL

KNOB 035107



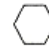

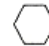



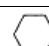
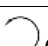

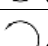


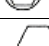
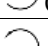
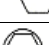
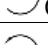

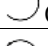

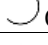

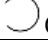
14. MASTER SLAGDEL & VÄXEL RESERVDELSLISTA

Pos.	No.	Beskrivning	No.	Beskrivning	
17	2690.7710	Kopplings Ring	57	035113	Pinne
18	2600.3130	Kopplings Fläns	58	135116	Skruv (3)
19	2343.0420	Tätning	59	135597	Bricka (7)
20	2332.0250	Lager (2)	60	135513	Bricka (19)
21	135553	Låsring	61	135515	Skruv (9)
22	135552	Låsring	62	135569	Låsmutter
23	135513	Bricka (10)	63	135570	Fjäder (3)
24	135515	Skruv	64	135571	Bricka
25	035514	Packning	65	035303	Fläns Komplet
26	035554	Pinne (2)	66	135558	Lager
27	135508	Låsring	67	035561	Fläns
28	2640.7000	Drev	68	135559	Tätning
29	035305	Växellåda Komplet	69	135531	Lager
30	035105	Växelhus komplett med Bussning 34	70	035309	Slagverk
31	135516	Låsring	71	035565	Kulbana
32	102020	Lager	72	035586	Stopp
33	035119	Axel	73	035585	Guide
34	035548	Bussning	74	135532	Lager
35	135520	Oljeplugg med Packning	75	035567	Axel
36	035550	Distans	76	135539	Stål Kula (2)
37	035548	Bussning	77	035566	Fjäder
38	035551	Växel med bussning 37	78	035302	Hammare Komplet
39	035549	Spindelaxel	79	135533	Ring (2)
40	103020	Lager	80	035536	Ring
41	035104	Drev Sats	81	035538	Kam
42	035102	Lageraxel med bussning 43	82	035537	Plugg (4)
43	035103	Bussning	83	035568	Hammare
44	035560	Packning	84	035572	Fyrkantstapp
45	035115	Packning	85	035562	Packning
46	035304	Växelspak Komplet	86	035301	Hammarhus
47	135506	Skruv	87	033005	Bussning med O-Ring
48	135513	Bricka	88	135542	O-Ring
49A	035107	Växelspak	90	135575	Skruv (2)
49B	035107GER	Växelspak	91	135564	Skruv
50	135110	Bricka	92	135153	Fotstöd
51	035111	Fläns	93	135571	Bricka (7)
52	035523	Fjäder	94	135570	Bricka (7)
53	135114	O-Ring	95	135563	Skruv
54	104051	Kula	108	1140.1010	Verktygssats
55	035112	Växelväljare			
56	035554	Pinne		2890.1050	Packningssats med:
				2343.0420	Tätning
				135559	Tätning
				135114	O-Ring
				135542	O-Ring
				035560	Packning
				035514	Packning
				035115	Packning
				035562	Packning

15. MASTER SLAGDEL & VÄXELLÅDA NOTERINGAR

1. FÖRSKRUVNINGAR & ÅTDRAGNINGSMOMENT

Se ritning på sida 13 & 15.

Pos	Nyckelvidd	Demontering Riktning	Moment (Nm).	Notering
A	 13m	 OFF	23	
B	 19m	 OFF	33	
C	 5mm	 OFF	16	
D	 13m	 OFF	33	
E	 4mm	 OFF	6	Loctite 243
F	 6mm	 OFF	33	
G	 8m	 OFF	6	Loctite 243
H	 4mm	 OFF	9	Efter dra efter varmkörning
I	 13mm	 OFF	9	
L	 3mm	 OFF	2	
M	 13m	 OFF	6	

2. Komplet Slagdel 2870.0650

3. Verktygssats 1140.1010

Verktygssatsen innehåller följande:

Insexnyckel 4mm.

Insexnyckel 5 mm.

Insexnyckel 6 mm.

Dubbel gaffel nickel 13mm x 10mm.

Tändstiftnyckel.

Skruvmejsel TK8 avsedd för förgasarjustering

Skruvmejsel TK9

Påfyllningstratt för bränsle

4. Ändring av reservdelsnummer

Gammal	Beskrivning	Nytt
28101031	Motor Komplet	2810.1030
23430520	Tätning	2343.0420

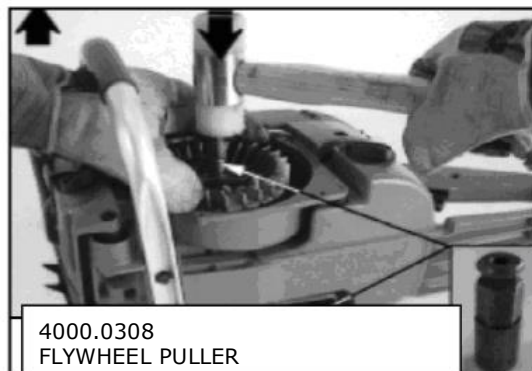
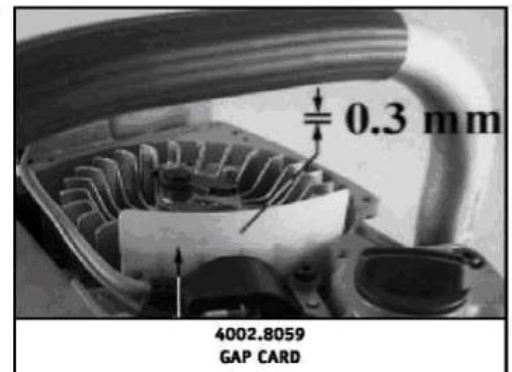
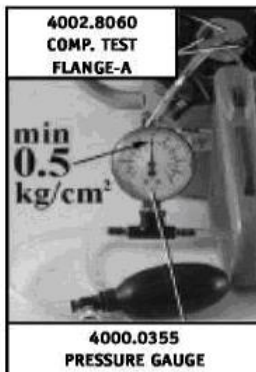
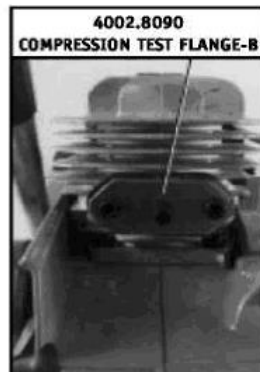
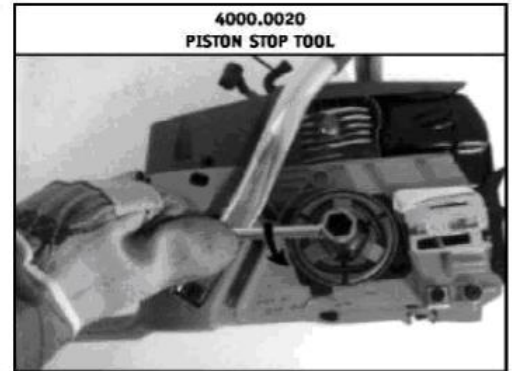
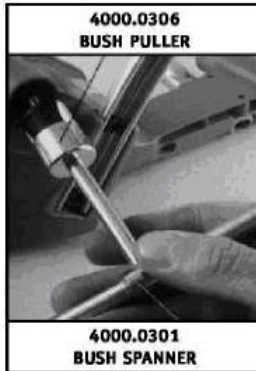
5. Rutin för beställning av reservdelar

Vid beställning av reservdelar ange antal, beskrivning, och reservdelsnummer.

Ha alltid mutterdragarens serienummer till hands för att vara säker på att få rätt delar.

16. SERVICEVERKTYG

För att kunna arbeta effektivt så är det helt avgörande att ha rätt verktyg.



17. TILLBEHÖR

1. TRANSPORTLÅDA

Stark transport låda med full längds gångjärn, dubbla bärhandtag och gummerad botten. Utrymme för tillbehör som krafthylsor, förlängare, borrhylsor och hylshållare o.s.v.

Vikt: 11.7 Kg
Dimension: 590 x 455 x 296mm



2. KRAFTHYLSOR

KRAFTHYLSOR SPECIELLT LÄMPADE FÖR RÅLSUNDERHÅLL.

Nyckelvidd 21 to 46mm, Fyrkanthylsa 21 to 25mm, Slipers hylsa 19 x 17, 25 x 18 and 28 x 21mm.

För att användas tillsammans med handhållen mutterdragare samt annan råls gående monterings utrustning.

FÖRLÄNGARE 125 till 450mm, KULKNOT, HYLSHÅLLARE, O-RING & STÅLPINNE.
Alla andra hylsor kan tas fram på begäran.

Se till att O-ringen är spenstiga för att låsa stål pinnen i hylsan. Stål pinnen ska vara ungefär 2 mm kortare än diametern på spåret i hylsan.



3. BORR CHUCK

SNABBVÄXELCHUCK FÖR BORR.

För Europeiska och Amerikanska borrhylsor med 5/8" sexkant skaft.

BORR

Premium kvalitet för att borra i alla trä kvaliteter med 5/8" sexkant skaft.

Borrhylsorna 10 t.o.m. 22mm finns i sortimentet.

Special skaft, längd och diameter kan tas fram på begäran.



TILLBEHÖR		17
	BORR	17.3
	Krafthylsor	17.2
	Transport låda	17.1
	Snabbväxelchuck	17.3
DEMONTERING AV SLAGDEL		12
	Fyrkantstapp	12.6
	Koppling & Motorfläns	12.2
	Koppling & Stödfläns	12.1
	Växellåda	12.4
	Slagdel	12.5
	Tätningar & Lager	12.3
DEMONTERING AV MOTOR		9
	Luft Filter	9.1
	Förgasare	9.7
	Vevhus & Bränsletank	9.10
	Vevaxel	9.11
	Cylinder & Kolv	9.9
	Värmesköld & Ljuddämpare	9.6
	Svänghjul	9.5
	Bränsle Primer	9.3
	Motor	9.8
	Startfjäder	9.4
	Topp kåpa	9.2
RITNINGAR, RESERVDELSLISTA SLAGDEL & VÄXELLÅDA , NOTERINGAR		13-15
MOTOR & BÄRHANDTAG		10-11
FÄSTELEMENT		15
BESKRIVNING AV REGLAGE	Illustrationer	4
	Choke reglage	5.3
	De-Comp Ventil	5.12
	Växelspak	5.7
	Tanklock	5.11
	Bränsle Primer Blåsa	5.2
	Pådrags Spärr	5.6
	Olje plug	5.10
	On/Off Brytare	5.1
	Starter	5.4
	Fyrkantstapp	5.5
	Pådrag	5.9

Rutin Service	8
Luft Filter	8.2
Bränsle Filter	8.3
Växellådsolja	8.5
Infettning av slagdel & tapp	8.6
Service Bok	8.8
Start Snöre	8.4
Underhållsinstruktioner	8.7
Tändstift	8.1
Säkerhetsåtgärder	3
Start/Stop	6
Blandning av Bränsle	6.1
Handhavande	6.4
Förberedelse före uppstart	6.2
Tankning	6.6
Starta Mutterdragaren	6.3
Stänga av Mutterdragaren	6.5
Inställning	6.7
Teknisk Information	2
Momentområde	2.1
Bult Kapacitet	2.2
Dimensioner	2.3
Utsläppsnivåer	2.5
Växellåda	2.6
Tändning	2.7
Slagdel	2.8
Motor	2.4
Ljudnivå	2.9
Fyrkantstapp	2.10
Vibrationer	2.11
Vikt	2.12
Verktygssats och antckningar	15
Användning	1
Säkerhet vid service & underhåll	7
Verktyg för service och reparation	16

AIRTEC

INTERNATIONAL LTD

Couper Street, Glasgow G4 0DL United Kingdom

Tel: 44(0)141 552 5591

Fax: 44(0)141 552 5064

E-mail: enquiries@airtecinternational.co.uk

Website: www.airtecinternational.co.uk